

# · GH ·

## PŘENOSNÉ VOZÍKY a traverzy



Řízené baterií

Bateriově napájená kolejnice

Elektricky poháněné na kolejnici

Přepravní vozíky, ovládané baterii, namontované na elektricky poháněné kolejnici.



**GH** přepravní vozíky nesou náklad všeho druhu na úrovni země, pro všechna průmyslová odvětví a pro mnoho různých aplikací..

Tyto oddolne modulární přepravní vozíky jsou k dispozici v široké škále kapacit a rozměrů, aby splňovaly všechny požadavky. Jsou vybaveny všemi bezpečnostními zařízeními potřebnými pro pohyb stroju na úrovni terenu.

Jsou důležitým doplňkem k jeřábům pro zvedání těžkých břemen z úrovně země a jsou ideální pro přesun nákladů mezi loděmi.

Podle typu pohybu existují dva hlavní typy přestavovacích vozíků:

- **Řízené přepravní vozíky:** pohybují se jakýmkoli směrem. K dispozici v bateriové verzi.
- **Přepravní vozíky na kolejích:** Pohybují se po přímce. K dispozici v bateriové nebo elektrické verzi, s pohybem po navíječi nebo po elektrické lince.



### Přenosné vozíky poháněné baterii.

Vyrábíme řízené (volně se pohybující) přepravní vozíky s hmotností 10 až žé tun. Jsou nezávislé, napájené baterii a mohou se volně pohybovat po rovině, uvnitř budovy a venku z budovy.



### Přenosné vozíky poháněné baterii na kolejích.

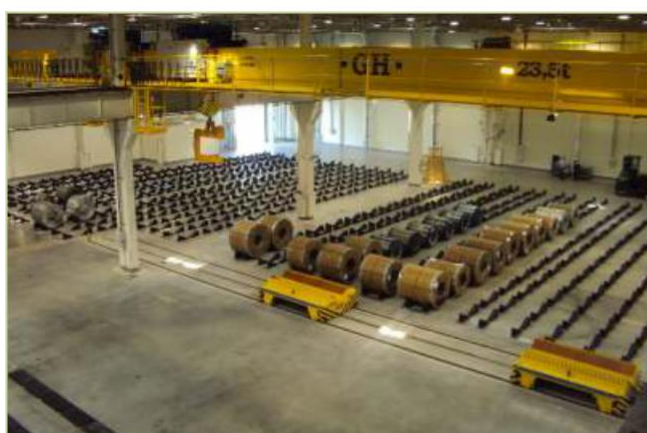
Přepravní vozíky namontované na kolejnici (pouze přímá dráha) se vyrábějí v kapacitách od 10 do 100 tun. Jsou napájeny z baterii a běží na kolejích.



### Elektrické přepravní vozíky namontované na kolejnici

Naše kolejové přepravní vozíky (pouze přímá dráha) jsou vyráběny v kapacitách od 10 do 100 tun. Mohou být napájeny navíječem nebo stíněným kabelem.

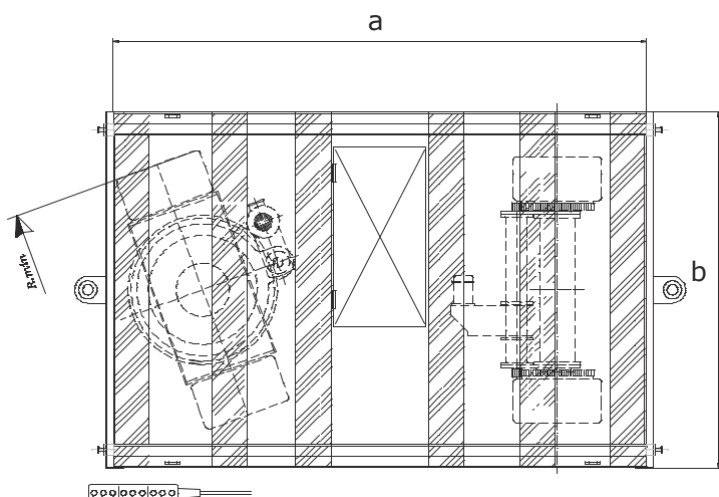
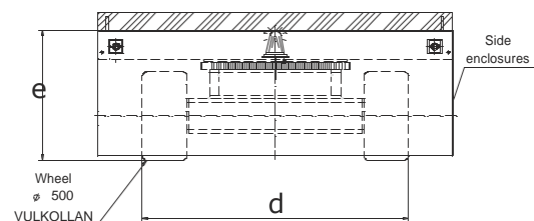
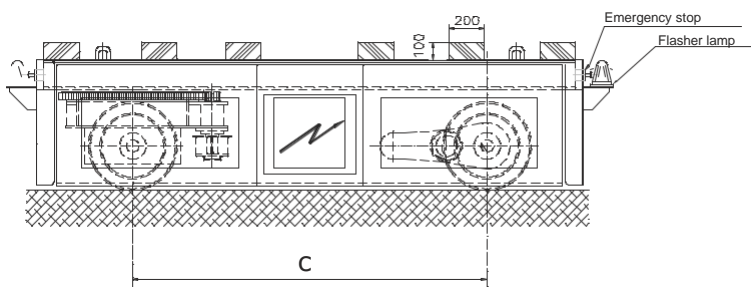




## Tabulka rozměrů

Zatížení kapacita (t)	Rozměry (mm)					Vnější poloměr kola, minimální rotace (mm)	Rychlost (m/min)	Baterie
	a	b	c	d	e			
20	3000	1600	2000	1500	735	5500	20	48v 400Ah
		2100		2000		6100		
40	4000	2100	2500	2000	775	8900		
	5000	2100	3500			11700		
60	3500	2100	2430	2000	820	6050		
	6000	3500	4000	3200	890	8650		

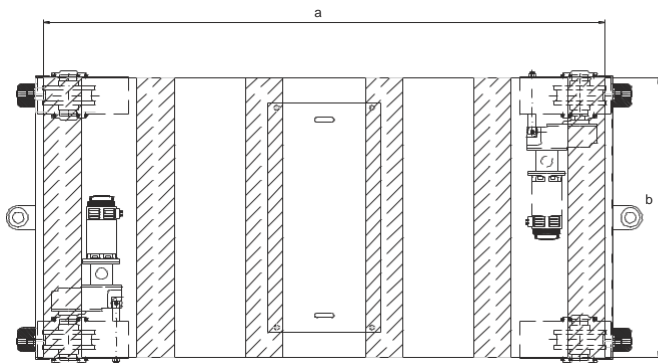
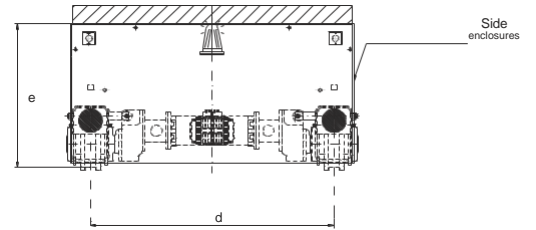
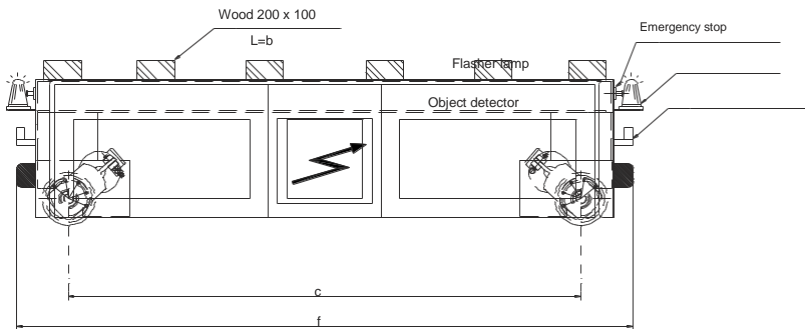
- Nabíječka baterií
- Ovládací panel s hadicí 3 metry
- Volitelné: Infračervené ovládání vpředu a vzadu.
- Volitelné: SICK skener.





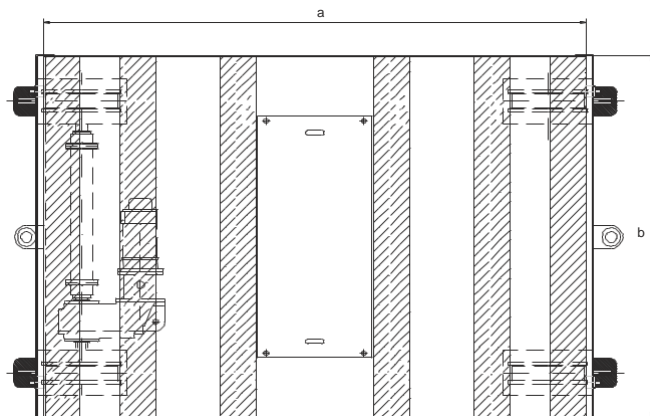
# Přenosné vozíky poháněné baterií na kolejích

## Dimension chart

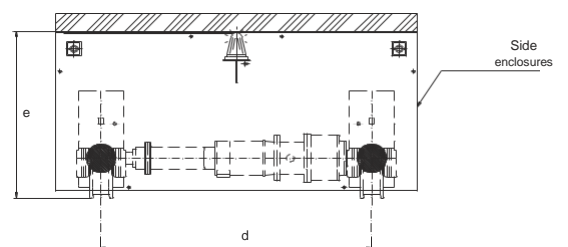
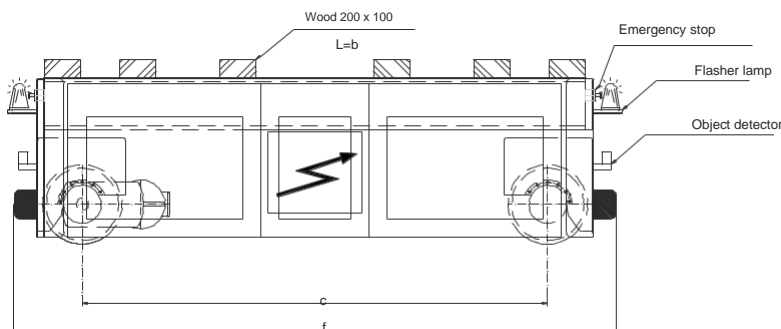


Cap. (t)	Dimensions (mm)						Speed (m/min)	Wheel ∅	Battery
	a	b	c	d	e	f			
10	1500	1000	1234	800	766	2154	20	250	48v 332Ah
	2000	1500	1734	1300		2288			
	3000	2000	2734	1800		3288			
20	2000	1500	1734	1300	766	2288	20	250	48v 332Ah
	3000	2000	2734	1800		3288			
	4000	2500	3734	2300		4288			

- Nabíječka baterií
- Ovládací panel s hadicí 3m
- Volitelné: Rádiové ovládání
- Volitelné: Dřevěné kostky na rámu

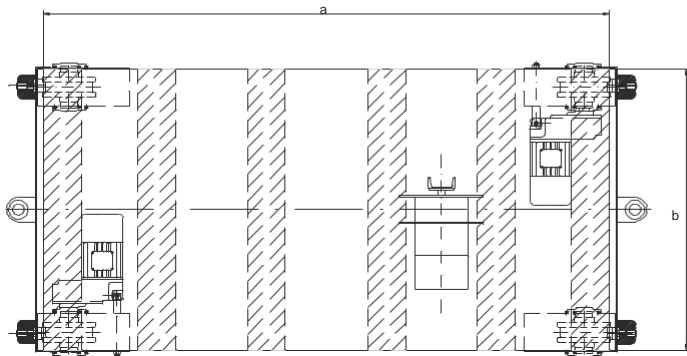
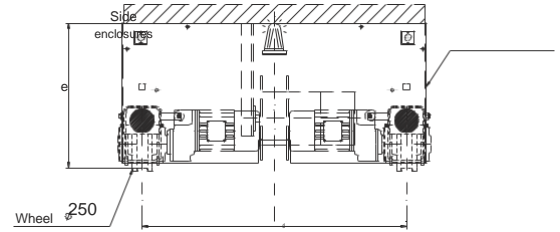
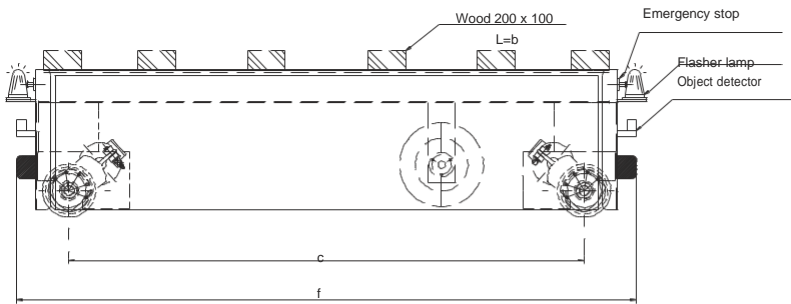


Cap. (t)	Dimensions (mm)						Speed (m/min)	Wheel ∅	Battery
	a	b	c	d	e	f			
40	3000	2000	2680	1800	694	3330	20	315	48v 400Ah
	4000		3680			4330			
	5000		4580	2700		5330			
60	4000	2500	3580	2200	900	4330	20	400	48v 480Ah
	5000	3000	4580	2700		5330			
6000	3500	5580	3200	6330					
80	6000	3000	5000	2400	965	6430		400	48v 480Ah
100	6000	4000	5000	3100	780	6500		630	480Ah



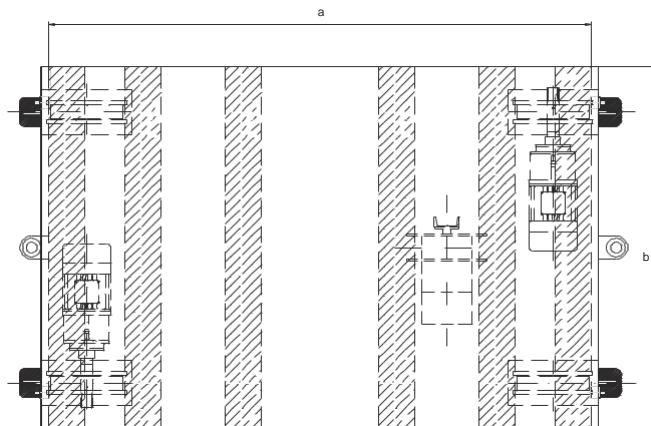
# Elektrické přepravní vozíky namontované na kolejnici

## Tabulka rozměrů

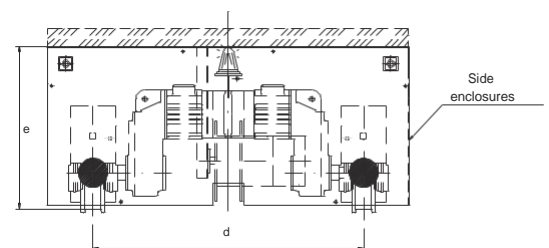
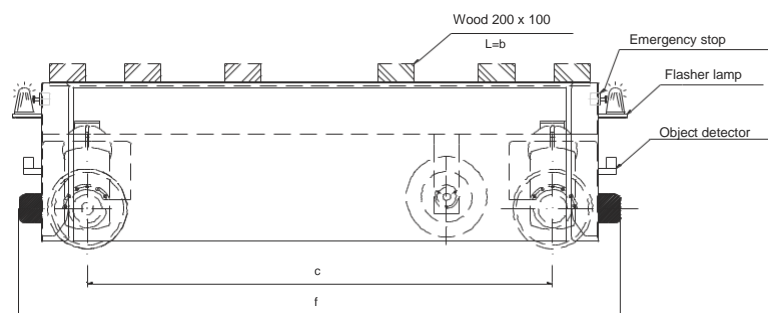


Cap. (t)	Dimensions (mm)						Speed (m/min)	Wheel Ø
	a	b	c	d	e	f		
10	1500	1000	1234	800	766	2154	20	250
	2000	1500	1734	1300		2288		
	3000	2000	2734	1800		3288		
20	2000	1500	1734	1300	766	2288	20	250
	3000	2000	2734	1800		3288		
	4000	2500	3734	2300		4288		

- Pružinový navíječ s 20m pojezdu
- Ovládání tlačítkovým panelem s hadicí 3m
- Volitelné: Rádiové ovládání
- Volitelné



Cap. (t)	Dimensions (mm)						Speed (m/min)	Wheel Ø
	a	b	c	d	e	f		
40	3000	2000	2680	1800	694	3330	20	315
	4000		3680			4330		
	5000	3000	4680	2700		5330		
60	4000	2500	3580	2200	900	4330	20	400
	5000	3000	4580	2700		5330		
	6000	3500	5580	3200		6330		
80	2000	5000	1150	4000	1045	3122		400
100	6490	5500	5870	3800	880	6980		500



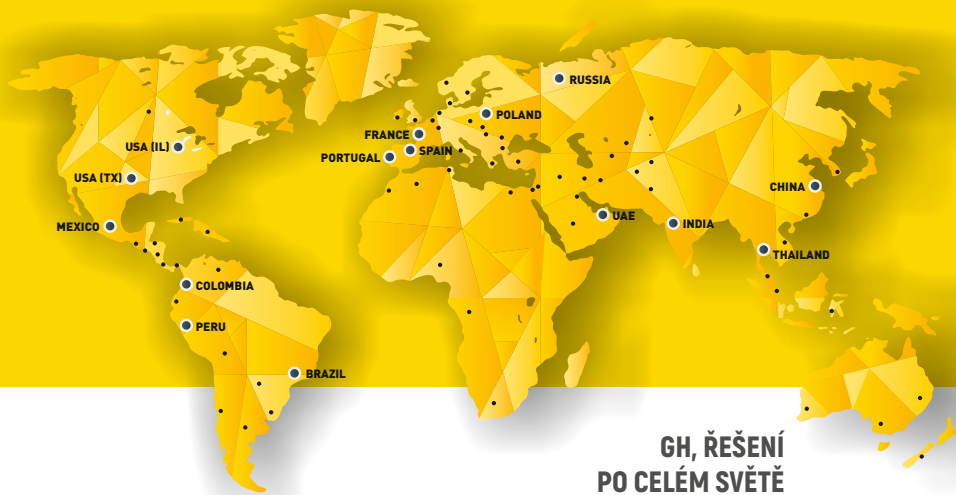
## Přenosné vozíky pro pohyb kolejových vozidel



**GH** také vyrábí vozíky pro přepravu kolejových vozidel s nosností 60 až 150 tun, zejména pro přepravu vlaků za účelem údržby. Jsou rychle, bezpečné a snadno se přenáší.







Působíme ve více než

**+70** ZEMÍCH  
NA 5 KONTINENTECH

**+ 115.000**  
prodaných jeřábů

**+ 800**

**GH, ŘEŠENÍ  
PO CELEM SVĚTĚ**

JSME  
MEZI  
**TOP 5** VÝROBCI  
JEŘÁBŮ  
NA SVĚTĚ

**GH** ústřední kanceláře ve Španělsku

**-GH-**

[www.ghcranes.com](http://www.ghcranes.com)



**Beasain**

CENTRAL OFFICES  
T: +34 943 805 660  
ghcranes@ghcranes.com



**Olaberria**

T: +34 902 205 100  
globalservice@ghcranes.com



**Alsasua**

T: +34 948 467 625



**Bakaiku**

T: +34 948 562 611



**Jaén**

T: +34 902 205 100

**GH**, pobočky ve světě



**Brazil**

Cabreúva

GH DO BRASIL IND. E COM. LTDA.  
T: +52 44 22 77 55 03  
ghdobrasil@ghdobrasil.com.br



**China**

Shanghai

GH (SHANGHAI)  
LIFTING EQUIPMENT CO., LTD.  
T: +86 21 5988 7676  
ghcranes@ghcranes.com.cn



**Colombia**

Bogotá

GH COLOMBIA SAS  
T: +57 1 750 4427  
yezpeleta@ghsa.com



**France**

Couëron

GH FRANCE SA  
T: +33(0) 240 861 212  
ghfrance@ghsa.com



**India**

Pune

GH CRANES INDIA PVT. LTD.  
T: +91 89561 35444  
ghindia@ghsa.com



**Mexico**

Queretaro

GRÚAS GH MEXICO SA DE CV  
T: +52 44 22 77 55 03  
+52 44 22 77 50 74  
ghmexico@ghsa.com.mx



**Peru**

Lima

GH PERÚ S.A.C.  
T: +51 987816231  
+51 1 734 32 99  
gferradas@ghsa.com



**Poland**

Kłobuck

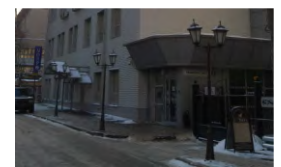
GH CRANES SP. Z O.O.  
T: +48 34 359 73 17  
office@ghsa.pl



**Portugal**

São Mamede do Coronado

GH PORTUGAL  
T: +351 229 821 688  
geral@ghsa.com



**Russia**

Moscow

GH RUSSIA  
T: +7 (495) 745 69 26  
ghrussia@ghsa.com



**Thailand**

Chonburi

LGH CRANES CO., LTD.  
T: +66 (0)-2327 9399  
ghthailand@ghsa.com



**UAE**

Dubai

GH Cranes Arabia FZCO  
T: +971 4 8810773  
gharabia@ghcranes.com



**USA**

Illinois

GH Cranes & Components USA- IL  
T: (815) 277 5328  
ghcranesusa@ghcranes.com



**USA**

Texas

GH Cranes & Components USA- TX  
T: (972) 563 8333  
ghcranesusa@ghcranes.com

**Lifting  
your  
world.**